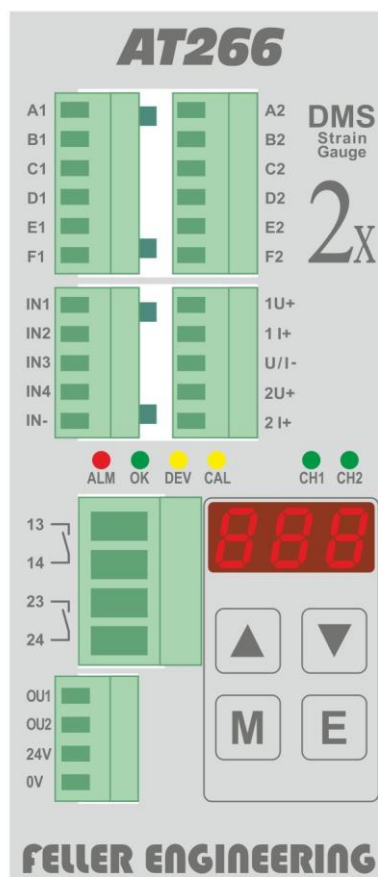


AT266

**2-Kanal
DMS-Verstärkermodul
mit Digitalanzeige**

Benutzerhandbuch für Firmware V1.06



Inhaltsverzeichnis

1	Kurzbeschreibung	4
1.1	Verwendete Symbole:	4
1.2	Blockschaltbild	5
1.3	Quickstart	6
1.3.1	Elektrisches Anschließen des Moduls	6
1.3.2	Anpassen des Moduls an den verwendeten Sensor	6
1.3.3	Kalibrieren des Moduls in drucklosem Zustand	6
1.3.4	Anpassen an spezifische Anforderungen	6
2	Wichtige Hinweise	7
2.1	Allgemeine Sicherheitshinweise	7
2.2	Elektrischer Anschluss	7
3	Inbetriebnahme	7
3.1	Außerbetriebsetzung	8
4	Wartung und Pflege	8
4.1	Ersatzteile	8
4.2	Geräteabmessungen und Montagehinweise	8
5	Anschlussbelegung, Anzeige- und Bedienelemente	9
5.1	Verwendung der Klemmleisten	9
5.2	Ausführung der Anschlüsse	10
5.2.1	Allgemeine Hinweise zur Steckercodierung	10
5.2.2	Durchführung der Verdrahtung	10
5.2.2.1	X1: DMS-Messbrücke 1	10
5.2.2.2	X2: DMS-Messbrücke 2	10
5.2.2.3	X3: Digitale Eingänge	10
5.2.2.4	X4: Analoge Ausgänge	11
5.2.2.5	X5: Alarmkontakte	11
5.2.2.6	X6: Digitale Ausgänge	11
5.2.2.7	X6: Versorgung	12
5.3	Status LEDs	12
5.4	7-Segment Anzeige	12
5.5	Bedientasten	13
6	Bedienung	14
6.1	Einschalten des Moduls	14
6.2	Anzeige des Messwertes	14
6.4	Parameterwerte anzeigen	14
6.5	Parameter ändern	14
6.5.1	Entriegelungsfunktion	14
6.5.2	Werteingabe	15
6.6	Quittieren von Fehlermeldungen	15
6.7	Betrieb mit einem DMS-Sensor	15
6.8	Zurückstellung auf Werkseinstellung	15
6.9	Parameterliste	16
6.10	Parameterbeschreibungen im Detail	17
7	Fehlermeldungen	22
7.1	Fehlermeldungen im Display	22
7.2	Warnmeldungen	25
7.3	Verhalten der Ausgänge bei Fehlern	26

8	Inbetriebnahme und Einrichtung.....	27
8.1	Kalibrierung der DMS-Messbrücken	27
8.1.1	Geeignete DMS-Messbrücken	27
8.2	Kalibriervorgang	28
8.2.1	Start des Kalibriervorgangs über den digitalen Eingang	28
8.2.2	Start des Kalibriervorgangs über die Tastatur	28
8.2.3	Anzeige der Kalibrier-Ergebnisse	28
9	Anhang.....	29
9.1	Definition „Namur NE43“	29
9.2	Optional erhältliches Zubehör	30
9.2.1	Montagewinkel mit Schirmklemmen und PE-Anschluss	30
9.3	Technische Daten	31
9.4	Service Adresse	32
9.5	Kundenseitig eingestellte Parameter	33

1 Kurzbeschreibung

Das Modul wird verwendet um die Signale zweier DMS-Messbrücken zu erfassen und aktuelle Werte und Zustandsinformationen für die weitere Verarbeitung auf der Automatisierungsebene bereitzustellen. Dazu stehen zwei Analogausgänge (jeweils als Strom und Spannung), zwei 24V Digitalausgänge sowie zwei potenzialfreie Relaiskontakte zur Verfügung.

An den analogen Ausgängen des AT266 Moduls werden die Druckwerte beider Messwerte als Spannungs- und/oder Stromsignal ausgegeben. Es erfolgt u. A. eine Alarmierung, wenn einer der beiden Messwerte einen Grenzwert über- oder unterschreitet. Standardmäßig wird im Falle eines Sensordefekts (Leitungsbruch, Kurzschluss) ein Alarm ausgelöst.

Das Gerät verfügt über eine dreistellige 7-Segment Anzeige zur Darstellung von Mess- und Einstellwerten. Wichtige Statusinformationen werden zusätzlich durch 6 verschiedenfarbige LEDs an der Frontseite des Gerätes angezeigt. Die lokale Bedienung wird durch eine Folientastatur mit 4 Tasten ermöglicht. Über diese Tasten wird auch die Parametrierung des Gerätes, die Abfrage von Werten und der Kalibriervorgang durchgeführt. Über digitale 24V Eingänge können Kalibrierungen durchgeführt, wie auch Alarmzustände quittiert werden.

Das Modul ist für die Montage auf einer Tragschiene vom Typ TS35 in einem Schaltschrank konzipiert und wird mit einer Versorgungsspannung von 24 VDC (5W) betrieben.

Alle Anschlüsse sind frontseitig auf codierten Steckern herausgeführt.

Das Gerät wurde nach folgenden Richtlinien entwickelt:

EMV-Richtlinie nach 2014/30/EU

Niederspannungsrichtlinie nach 2014/35/EU

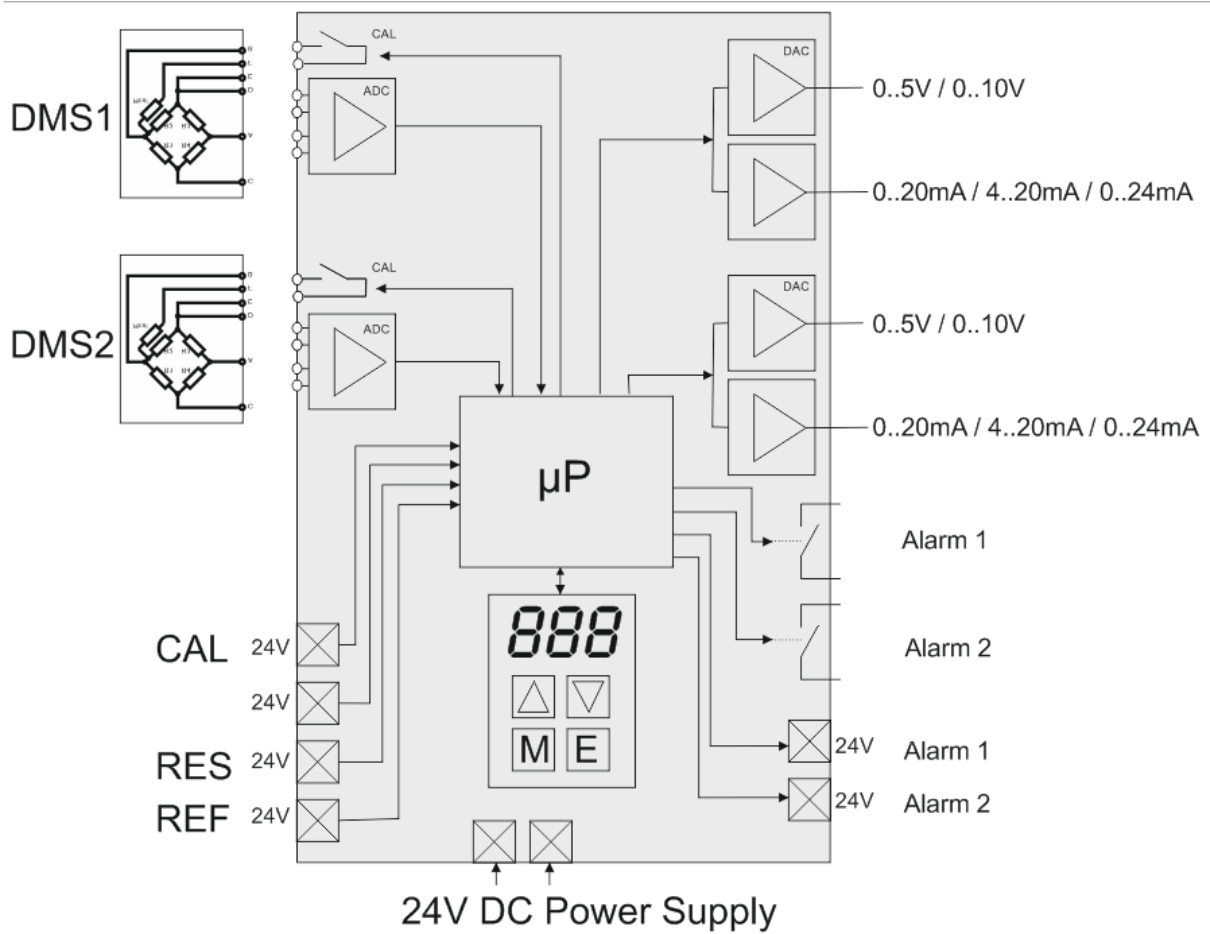
1.1 Verwendete Symbole:



Vorsicht: Bei Nichtbeachten dieses Warnhinweises können Störungen oder Fehlfunktionen die Folge sein.

Warnung: Bei Nichtbeachtung dieses Warnhinweises können ein Personenschaden und/oder ein Schaden an der Maschine die Folge sein.

1.2 Blockschaftbild



1.3 Quickstart

Nach der Einhaltung der im Folgenden aufgezeigten Schritte ist eine schnelle und erfolgreiche Inbetriebnahme des Moduls in kurzer Zeit möglich:

1.3.1 Elektrisches Anschließen des Moduls

Beide Sensoren an Klemme X1 und X2 anschließen (Kapitel 5.2.2.1 und 5.2.2.2)

Stromausgang 4..20mA zur Erfassung der Messgröße beschalten (Kapitel 5.2.2.4) oder – falls dieser nicht benötigt – über Parameter *low* = 0 abschalten (Kapitel 6.5).

Spannungsversorgung 24VDC an Klemme X6 anlegen (Kapitel 5.2.2.7)

1.3.2 Anpassen des Moduls an den verwendeten Sensor

Ablesen der relevanten Kenngrößen am Sensor



Im Beispiel hat der Sensor einen Messbereich von 350bar, sowie eine integrierte Kalibrierung bei 80%.

In Parameter *Ab5* ist demnach der Wert 350 einzutragen

In Parameter *rEF* der Wert 80. (Beides Kapitel 6.5)

1.3.3 Kalibrieren des Moduls in drucklosem Zustand

Kalibrierung gemäß Kapitel 8.2 durchführen.

Das Modul zeigt nun die von den Sensoren erfassten Druckwerte an.

1.3.4 Anpassen an spezifische Anforderungen

Durch Einstellen spezifischer Alarmgrenzen, das Beschalten von digitalen Ein- und Ausgängen sowie analogen Ausgängen lässt sich das Modul genau auf die jeweiligen Anforderungen anpassen. Details hierzu sind den nachfolgenden Kapiteln zu entnehmen.

2 Wichtige Hinweise

2.1 Allgemeine Sicherheitshinweise

Dieses Gerät ist für den Einsatz in industriellen Anwendungen entwickelt worden und für die Unterbringung im Schaltschrank vorgesehen.



**Die elektrischen Anschlüsse sind von einer Elektrofachkraft auszuführen!
Inbetriebnahme und Bedienung bei laufendem Betrieb sind nur von autorisiertem Fachpersonal durchzuführen!**

Weitere sicherheitsrelevante Hinweise sind in den jeweiligen Abschnitten dieser Dokumentation gekennzeichnet.

Das Gerät wurde vor der Auslieferung sorgfältig geprüft und hat die für die Fertigung gemäß der gültigen Qualitätsrichtlinie des Herstellers im Prüfplan vorgeschriebenen Prüfungen bestanden.

Um einen zuverlässigen und gefahrlosen Betrieb sicherzustellen, ist jeder Anwender verpflichtet die Hinweise und Warnvermerke zu beachten. Bei einer Unterbeauftragung ist diese Dokumentation beizulegen und auf die Einhaltung dieser Sicherheitshinweise hinzuweisen.

Hersteller und Vertreiber dieses Gerätes sind für direkte und indirekte Schäden aus unsachgemäßer Handhabung oder Behandlung nicht haftbar zu machen.

2.2 Elektrischer Anschluss

Die elektrischen Leitungen sind nach den jeweiligen Landesvorschriften und den Werksnormen des Anlagenbetreibers zu verlegen. Es ist darauf zu achten, daß die Messleitungen getrennt von den Signal- und Netzleitungen zu verlegen sind.

Das Gerät ist für den Einsatz an einer Spannungsversorgung mit Absicherung vorgesehen.



**Das Gerät muss vollständig spannungsfrei geschaltet werden können!
Das Gerät muss möglichst fern von störenden Quellen eingesetzt werden.
Alle Signalleitungen müssen mit Schirmung ausgestattet sein und dieser muss einseitig mit dem Massepotential verbunden werden.**

3 Inbetriebnahme

Vor dem erstmaligen Einschalten des Gerätes ist sicherzustellen, dass die folgenden Punkte beachtet worden sind:



Die Versorgungsspannung des Gerätes, die Schaltspannungen der potentialfreien Kontakte sowie die Steuerspannung der digitalen Ein- und Ausgänge muss mit den Angaben auf dem Gerät, bzw. mit dieser Dokumentation übereinstimmen!

Das Gerät darf nur in vorschriftsgemäß eingebautem Zustand betrieben werden!

Die Belüftungsöffnungen dürfen nicht abgedeckt sein und es müssen die für den Einsatz des Gerätes angegebenen Umgebungsbedingungen vor und während des Betriebes eingehalten werden!

3.1 Außerbetriebsetzung

Da die potentialfreien Meldekontakte in spannungslosem Zustand des Gerätes geöffnet sind und die 24VDC Ausgänge auf 0V liegen, wird beim Ausschalten der Zustand „Alarm“ an die Automatisierungsebene weitergeleitet.



Vor einer Abschaltung des Gerätes muss daher sichergestellt werden, daß die nachgeschaltete Auswertung der Alarme keine ungewollten Auswirkungen nach sich ziehen.

4 Wartung und Pflege

Es stehen keine besonderen Wartungs- oder Pflegemaßnahmen an. Auswechselbare Verschleißteile oder mechanisch abzugleichende Teile sind nicht vorhanden. Für die Kalibrierung der DMS-Messbrücken ist kein Eingriff in die Module notwendig.

4.1 Ersatzteile

Jedem Gerät liegt ein Satz passender Schraubklemmen bei. Diese sind so codiert, dass sie nur auf den jeweiligen Anschluss passen und bei der Montage keine Verwechslungen auftreten können. Dies ist insbesondere bei einem Gerätewechsel von Vorteil.

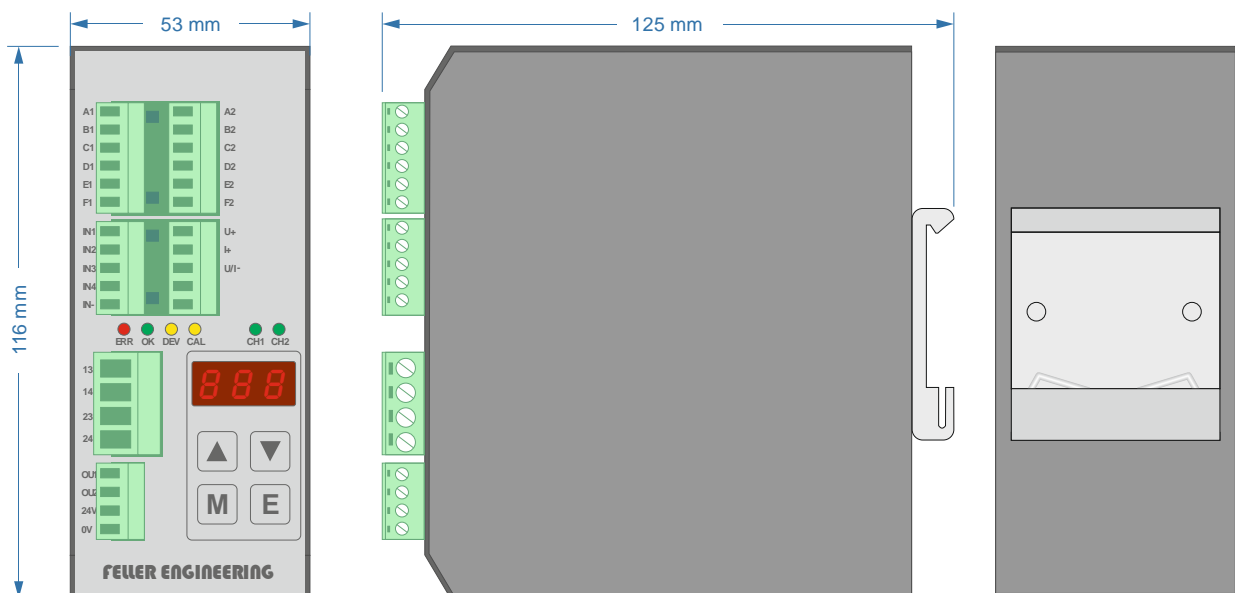
Bei Verlust eines oder mehrerer Stecker können diese beim Hersteller als Ersatzteil bestellt werden.



Die Verwendung neutraler Stecker ohne Codierung ist nicht zulässig, da diese die geräteseitigen Anschlussbuchsen beschädigen können.

Bitte wenden Sie sich für Ersatzteilbestellungen und weitere Informationen an die in dieser Dokumentation genannte Service Adresse.

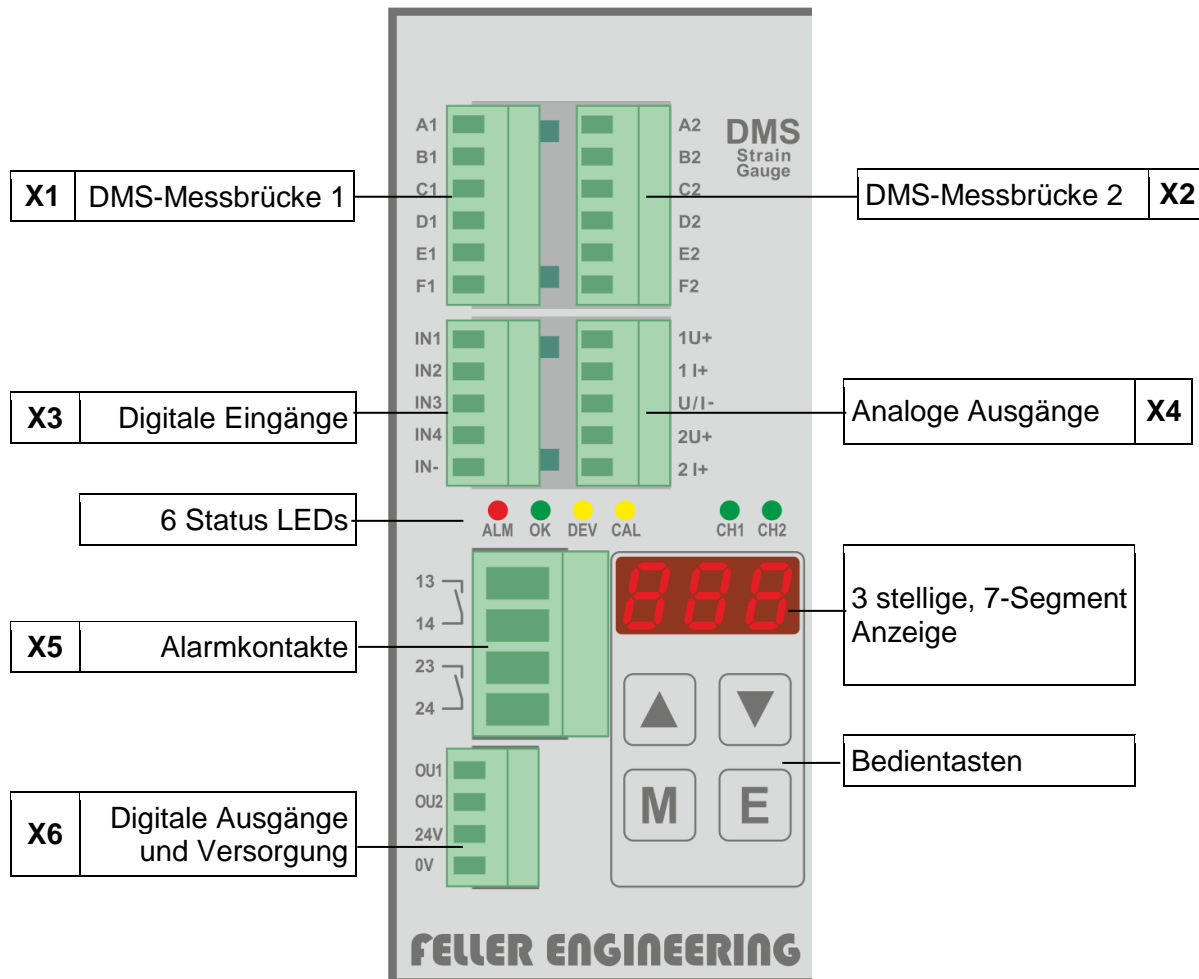
4.2 Geräteabmessungen und Montagehinweise



5 Anschlussbelegung, Anzeige- und Bedienelemente

Das Modul verfügt über verschiedene Anschlüsse, 6 Status LEDs, eine 7-Segment Anzeige und ein Feld mit 4 Bedientasten.

Diese sind gemäß der nachstehenden Abbildung auf der Frontseite des Gerätes angeordnet.



Die Schraubklemmen sind für eine Verdrahtung mit Aderendhülsen vorgesehen.

5.1 Verwendung der Klemmleisten

Klemmleiste	Verwendung	Auslegung	Aderquerschnitt
X1	DMS-Messbrücke 1	10 VDC	1,5 mm ²
X2	DMS-Messbrücke 2	10 VDC	1,5 mm ²
X3	Digitale Eingänge	24 VDC	1,5 mm ²
X4	Analoge Ausgänge	10 VDC / 20 mA	1,5 mm ²
X5	Alarmkontakte (potentialfrei)	250 VAC / 2 A	2,5 mm ²
X6	Digitale Ausgänge & Versorgung	24 VDC	1,5 mm ²

5.2 Ausführung der Anschlüsse

5.2.1 Allgemeine Hinweise zur Steckercodierung

Jeder der hier beschriebenen Anschlussklemmen X1..X6 ist als Stecker ausgeführt und so codiert, dass er nur für den einen Anschluss am Gerät verwendet werden kann.

Baugleiche Geräte sind mit identischer Codierung ausgestattet, so dass ein Gerätewechsel ohne neue Verdrahtung vorgenommen werden kann, es müssen nur die bereits fertig verdrahteten Stecker auf das neue Gerät gesteckt werden.

5.2.2 Durchführung der Verdrahtung

Die Stecker werden zur Montage abgezogen und mit der entsprechenden Verdrahtung beschaltet. Dafür ist kein spezielles Werkzeug erforderlich, ein typischer Schlitz-Schraubendreher 0,4 x 2,5 x 80 mm kann eingesetzt werden.

Beim Wiederaufstecken der Stecker werden diese eingerastet und halten von selbst.

5.2.2.1 X1: DMS-Messbrücke 1

Die Anschlussklemme X1 ist als 6-poliger Stecker ausgeführt und für den Anschluss einer handelsüblichen DMS-Messbrücke vorgesehen.

X1.A1	+ Brückenmesssignal
X1.B1	- Brückenmesssignal
X1.C1	+ Versorgung der Brücke
X1.D1	- Versorgung der Brücke
X1.E1	Kontakt 80 % Brückenabgleich
X1.F1	Kontakt 80 % Brückenabgleich

5.2.2.2 X2: DMS-Messbrücke 2

Die Anschlussklemme X2 ist funktional identisch zu X1 ausgeführt.

X2.A2	+ Brückenmesssignal
X2.B2	- Brückenmesssignal
X2.C2	+ Versorgung der Brücke
X2.D2	- Versorgung der Brücke
X2.E2	Kontakt 80 % Brückenabgleich
X2.F2	Kontakt 80 % Brückenabgleich



Es dürfen nur typgleiche DMS-Messbrücken an X1 und X2 angeschlossen werden!

5.2.2.3 X3: Digitale Eingänge

Die digitalen Eingänge sind zur Steuerung des Gerätes von der Automatisierungsebene aus vorgesehen und werden mit 24 VDC beschaltet.

X3.IN1	Aktivierung des Kalibriervorgangs
X3.IN2	ohne Funktion
X3.IN3	Quittierung von Alarmen
X3.IN4	Umschalten des analogen Ausgangs auf die Ausgabe des Kalibrierwertes
X3.IN-	Gemeinsames Bezugspotential für alle digitalen Eingänge. Eine externe Beschaltung dieser Klemme ist zwingend erforderlich.

5.2.2.4 X4: Analoge Ausgänge

- | | |
|---------|--|
| X4.1 U+ | 1. Spannungsausgang 0..5 VDC oder 0..10 VDC |
| X4.1 I+ | 1. Stromausgang 0..20 mA oder 4..20 mA |
| X4.U/I- | Bezugspotential für alle analogen Ausgänge
Eine externe Beschaltung dieser Klemme ist zwingend erforderlich. |
| X4.2 U+ | 2. Spannungsausgang 0..5 VDC oder 0..10 VDC |
| X4.2 I+ | 2. Stromausgang 0..20 mA oder 4..20 mA |

Ungenutzte Stromausgänge müssen zur Vermeidung von Fehlermeldungen mit einer Brücke gegen U/I- kurzgeschlossen werden

5.2.2.5 X5: Alarmkontakte

- | | |
|-------|---|
| X5.13 | 1. potentialfreier Kontakt (drahtbruchsicher) als Relaiskontakt |
| X5.14 | für Lasten bis 250 VAC / 2 A oder 24 VDC |
| X5.23 | 2. potentialfreier Kontakt (drahtbruchsicher) als Relaiskontakt |
| X5.24 | für Lasten bis 250 VAC / 2 A oder 24 VDC |



Die beiden potentialfreien Kontakte sind voneinander galvanisch getrennt ausgeführt und können daher mit unterschiedlichen Spannungspotenzialen beschaltet werden.



Die Alarmkontakte sind primär für den Einsatz mit rein ohmschen Lasten vorgesehen. Bei externer Beschaltung mit entsprechend dimensionierter RC-Entstörung können auch Schaltschütze verwendet werden.

Eine Absicherung der geschalteten Stromkreise ist extern vorzusehen!

5.2.2.6 X6: Digitale Ausgänge

- | | |
|--------|--|
| X6.OU1 | 1. Digitaler Ausgang 24 VDC / max. 12 mA |
| X6.OU2 | 2. Digitaler Ausgang 24 VDC / max. 12 mA |

Für beide Ausgänge gilt: Im Störfall 0V, im Gutzustand 24V



Als Bezugspotential für die digitalen Ausgänge wird X6:0V verwendet.



Die digitalen Ausgänge sind für den Anschluß an einen hochohmigen 24 VDC Eingang der Automatisierungsebene vorgesehen, es dürfen damit keine Lasten geschaltet werden!

5.2.2.7 X6: Versorgung

- X6. 24V Versorgung 24 VDC (5W; 18VDC – 32 VDC)
- X6. 0V Versorgung Masse (intern nicht verbunden mit X3:IN- oder X4:U/I-)



Eine Absicherung der 24 VDC Versorgung ist extern vorzusehen.

5.3 Status LEDs

- ALM Leuchtet ROT, wenn ein Alarm aufgetreten ist (HI-Alarm, WD-Alarm, Sensor Fehler, interner Hardware Fehler)
- OK Leuchtet GRÜN, wenn sich das Gerät in ordnungsgemäßem Zustand befindet
- DEV Leuchtet GELB, wenn ein Abweichungsfehler vorliegt
- CAL Leuchtet GELB, bei aktiver Kalibrierung
- CH1, CH2 Leuchten GRÜN, wenn auf der 7-Segmentanzeige aktuelle Messwerte angezeigt werden

5.4 7-Segment Anzeige

Die 7-Segment Anzeige dient zur Anzeige von Werten, Statusinformationen oder Parametern.



Dreistellige 7-Segment Anzeige

Die 7-Segment Anzeige kann neben den Ziffern 0..9 auch Dezimalpunkte und eine Auswahl von Zeichen darstellen.

Anzeigeobjekt	Darstellung	Beispiel
Parametername	3 Zeichen	<i>HYS</i>
Parameterwerte bei Anzeige	Bis zu 3 Ziffern, max. 1 Dezimalpunkt	<i>12.3</i>
Parameterwerte während Änderung	Bis zu 3 Ziffern immer mit 3 Dezimalpunkten	<i>0.10.</i>
Fehlermeldung	1 Zeichen mit Dezimalpunkt und 1 Ziffer	<i>E. 1</i>

5.5 Bedientasten



AUF

Menüsteuerung: Einen Menüpunkt nach oben gehen
Im Eingabemodus: Wert um 1 erhöhen

AB

Menüsteuerung: Einen Menüpunkt nach unten gehen
Im Eingabemodus: Wert um 1 reduzieren

MODE

Anzeigewert zwischen Kanal 1 und 2 wechseln
Im Eingabemodus: Eingabe vorzeitig beenden.

ENTER

Eingabemodus starten / beenden

6 Bedienung

6.1 Einschalten des Moduls

Nach dem Einschalten des Moduls durch Anlegen der Versorgungsspannung wird im Display zunächst für einige Sekunden der Modulname (zB. *At.266*) und dann dessen Versionsnummer (zB. *UEr.102*) angezeigt.

6.2 Anzeige des Messwertes

Standardmäßig wird in der dreistelligen 7-Segment Anzeige der höhere der beiden Messwerte angezeigt. Welcher dies ist, wird durch das Leuchten der beiden grünen LED's CH1 und CH2 gekennzeichnet. Durch Betätigen der Taste **M** kann auf die Anzeige des jeweils anderen Messwertes umgeschaltet werden. Falls beide Messwerte gleich sind, leuchten die LED's CH1 und CH2 gleichzeitig.

6.4 Parameterwerte anzeigen

Mit den Pfeiltasten **▲** **▼** kann einer der in Kapitel 6.8 beschriebenen Parameter ausgewählt werden. Die Anzeige zeigt dann den Parameternamen z.B. *df*. Mit dem Loslassen der Taste beginnt die Anzeige zwischen dem aktuellen Einstellwert und dem Parameternamen zu wechseln z.B. (*df* und dem Einstellwert „10“).

6.5 Parameter ändern

Durch Drücken der Taste **E** wird die Änderung des ausgewählten Parameters eingeleitet. Das Modul verfügt über eine Passwortverriegelung, daher muss vor einer Änderung ggf. zunächst noch das Passwort eingegeben werden:

6.5.1 Entriegelungsfunktion

Zunächst blinkt *LOC*. Über die Tasten **▲** **▼** muss zur Freischaltung der Eingabe zunächst ein Code eingegeben werden (z.B. 22) der durch Drücken der Taste **E** bestätigt werden muss. Wurde ein falscher Code eingegeben, wird die Parameteränderung abgewiesen.

Nach erfolgreicher Eingabe ist man im Eingabemodus, welcher durch drei blinkende Dezimalpunkte im Parameternamen gekennzeichnet wird (z.B. *d.i.F.*).

Das Gerät ist nach der Code-Eingabe für 120 Sekunden freigeschaltet und dieser muss für weitere Änderungen nicht erneut eingegeben werden. Jede Tastenbetätigung startet die Zeit von 120 Sekunden neu. Nach Ablauf der 120 Sekunden verriegelt sich das Gerät automatisch.

6.5.2 Werteingabe

Mit den Pfeiltasten kann der gewünschte Parameterwert eingestellt werden. Solange die Taste gedrückt bleibt, ist nur der Einstellwert zu sehen. Wird die Taste losgelassen, blinkt der Parametername abwechselnd mit dem Wert. Mit der Taste **E** muss der eingegebene Wert innerhalb von 3 Sekunden bestätigt werden. Das Blinken der drei Dezimalpunkte endet und der Wert ist übernommen.

Eine Eingabe von Werten außerhalb des zulässigen Bereiches ist nicht möglich. Parameter, die in der Tabelle als nicht einstellbar gekennzeichnet sind, können auch nicht verändert werden. Ein längeres Betätigen der Tasten bewirkt eine schnellere Veränderung des Einstellwertes.

Drücken der Taste **M** wird eine Eingabe ohne Bestätigung beendet (Abbruch).

Wird für länger als 10 Minuten keine Taste gedrückt, wechselt das Display zur Anzeige der Messwerte zurück.

6.6 Quittieren von Fehlermeldungen

Im Falle von auftretenden Störungen oder Alarmen müssen diese vom Anwender quittiert werden. Dies kann lokal über Taste **E** erfolgen, oder alternativ durch Aktivieren von Digitalingang IN3 > 100ms. Bis zur Quittierung bleibt das Fehlerbild anstehen:

- * Alarmkontakte OFFEN,
- * Analogausgang Überlaufwert,
- * Digitalausgang 0V,
- * Störungsmeldung im Display gemäß Tabelle 6.10

6.7 Betrieb mit einem DMS-Sensor

Sofern lediglich ein Sensor angeschlossen wird, sollte der nicht verwendete Messeingang deaktiviert werden, um keine Fehlermeldungen zu erzeugen. Dazu muss die Einstellung für den zugehörigen oberen Grenzwert (Parameter H_{i1} oder H_{i2}) auf 0 gesetzt werden. Weitere Informationen enthält Kapitel 6.10.

6.8 Zurückstellung auf Werkseinstellung

Das Modul kann jederzeit auf die Werkseinstellung zurückgestellt werden, dabei gehen alle bisherigen Parametrierungen und auch die Ergebnisse der Kalibrierung verloren.

Um auf die Werkseinstellungen zurückzukehren, müssen die beiden Tasten **M** und **▼** für länger als 10 Sekunden gedrückt werden. Während dieser Zeit ist ein Countdown zu sehen, der jederzeit durch loslassen der Tasten abgebrochen werden kann.

Nach 10 Sekunden ist das Modul in den Werksauslieferungsstand zurückgesetzt.

6.9 Parameterliste

Anzeige	Bedeutung
<i>Lo</i>	unterer Grenzwert, relativ zum maximalen Anzeigewert <i>Rb5</i>
<i>Hi1</i>	oberer Grenzwert 1, relativ zum maximalen Anzeigewert <i>Rb5</i>
<i>Hi2</i>	oberer Grenzwert 2, relativ zum maximalen Anzeigewert <i>Rb5</i>
<i>dIF</i>	maximaler Differenzwert
<i>Uou</i>	Konfig. Analog Ausgang U+
<i>Iou</i>	Konfig. Analog Ausgang I+
<i>dLY</i>	Verzögerung
<i>An2</i>	Funktion des 2. Analogausgangs
<i>n_{in}</i>	Kleinster erlaubter, negative Grenzwert
<i>rEF</i>	oberer Kalibrierwert
<i>HYS</i>	Hysterese für Alarm
<i>Rb5</i>	Maximaler Anzeigewert
<i>Id</i>	Code Eingabe
<i>O-1</i>	Offset DMS1
<i>E-1</i>	Verstärkung DMS1
<i>S-1</i>	Empfindlichkeit DMS1
<i>O-2</i>	Offset DMS2
<i>E-2</i>	Verstärkung DMS2
<i>S-2</i>	Empfindlichkeit DMS2
<i>CF6</i>	Konfiguration Hardware
<i>UEr</i>	Softwareversion des Gerätes

6.10 Parameterbeschreibungen im Detail

Lo		unterer Grenzwert, relativ zu <i>AbS</i>
Min	0	<p>Wenn einer der beiden Messwerte den hier eingestellten Wert unterschreitet, wird LO-Alarm ausgelöst. Beispiel: <i>AbS</i> = 350, <i>Lo</i> = 10 → Alarm wird bei Unterschreiten von 10% von 350, also bei < 35 ausgelöst.</p> <p>Bei einem LO-Alarm wird:</p> <ul style="list-style-type: none"> * der Digitalausgang OU2 bleibend ausgeschaltet. * Kontakte 13-14 sowie 23-24 geöffnet * Im Display Fehlercode E.7 und/oder E.8 angezeigt. <p>Der Alarm muss entweder über den Digital-Eingang QUIT (IN3) oder manuell durch das Betätigen der Taste E bestätigt/quittiert werden.</p> <p>Die Einstellung <i>Lo</i> = 0 deaktiviert die Lo-Alarm Überwachung.</p>
Max	Der kleinere der als <i>Hi</i> oder <i>Hi2</i> eingestellten Werte - 1	
Default	0	
Einheit	%	

Hi		oberer Grenzwert 1 relativ zu <i>AbS</i>
Min	0	<p>Wenn der Messwert des ersten Sensors den hier eingestellten Wert überschreitet, wird HI-Alarm ausgelöst. Beispiel: <i>AbS</i> = 350, <i>Hi</i> = 90 → Alarm wird bei Überschreiten von 90% von 350, also bei > 315 ausgelöst.</p> <p>Bei einem HI-Alarm wird:</p> <ul style="list-style-type: none"> * der Digitalausgang OU1 bleibend ausgeschaltet. * Kontakt 13-14 geöffnet * Im Display Fehlercode E.5 angezeigt. <p>Der Alarm muss entweder über den Digital-Eingang QUIT (IN3) oder manuell durch das Betätigen der Taste E bestätigt/quittiert werden.</p> <p>Die Einstellung <i>Hi</i> = 0 deaktiviert die Überwachung der DMS-Messbrücke 1. Dadurch werden jegliche Anzeigen und Fehlermeldungen des 1. Messkanals unterdrückt.</p>
Max	107	
Default	90	
Einheit	%	

<i>H₂</i>		oberer Grenzwert 2 relativ zu <i>R_{b5}</i>
Min	0	<p>Wenn der Messwert des zweiten Sensors den hier eingestellten Wert überschreitet, wird HI-Alarm ausgelöst.</p> <p>Beispiel: <i>R_{b5}</i> = 350, <i>H₂</i> = 90 → Alarm wird bei Überschreiten von 90% von 350, also bei > 315 ausgelöst.</p> <p>Bei einem HI-Alarm wird:</p> <ul style="list-style-type: none"> * der Digitalausgang OU2 bleibend ausgeschaltet. * Kontakt 23-24 geöffnet * Im Display Fehlercode E.6 angezeigt. <p>Der Alarm muss entweder über den Digital-Eingang QUIT (IN3) oder manuell durch das Betätigen der Taste E bestätigt/quittiert werden.</p> <p>Die Einstellung <i>H₂</i> = 0 deaktiviert die Überwachung der DMS-Messbrücke 2. Dadurch werden jegliche Anzeigen und Fehlermeldungen des 2. Messkanals unterdrückt.</p>
Max	107	
Default	90	
Einheit	%	

<i>df</i>		Max. erlaubte Abweichung von Messwert 1 zu Messwert 2
Min	0	Ein Vergleich der beiden Druckwerte wird im AT266 Modul nicht durchgeführt.
Max	0	
Default	0	
Einheit	%	

<i>U_{ou}</i>		Bereich der Ausgangsspannung
Min	0	<p>Über diesen Parameter kann der Wertebereich der analogen Ausgangsspannungen an Klemme 1U+ und 2U+ eingestellt werden:</p> <p>0 = Ausgang inaktiv 1 = Ausgang 0..5V 2 = Ausgang 0..10V</p>
Max	2	
Default	0	
Einheit	-	

<i>I_{ou}</i>		Bereich des Ausgangsstroms
Min	0	<p>Über diesen Parameter kann der Wertebereich des analogen Ausgangsstroms an Klemme 1I+ und 2I+ eingestellt werden:</p> <p>0 = Ausgang inaktiv 1 = Ausgang 0..20 mA 2 = Ausgang 4..20 mA 3 = Ausgang 0..24 mA (nach Namur NE43, Siehe auch Anhang)</p> <p>Wenn <i>I_{ou}</i> auf 3 eingestellt wird, ist <i>U_{ou}</i> automatisch 0</p>
Max	3	
Default	2	
Einheit	-	

<i>dLY</i>		Alarmverzögerung
Min	0	In Modul AT266 steht diese Funktion nicht zur Verfügung
Max	0	
Default	0	
Einheit	sec	

<i>An2</i>		Funktion des 2. Analogausgangs
Min	0	In Modul AT266 steht diese Funktion nicht zur Verfügung
Max	0	
Default	0	
Einheit	-	

<i>nIn</i>		Kleinster erlaubter, negativer Messwert
Min	0	Ist der Messwert negativ, darf dessen Absolutwert die hier in % vom Endwert eingestellte Größe nicht unterschreiten. Falls dies doch der Fall ist, wird MIN Alarm ausgelöst. Bei einem MIN-Alarm wird: * Kontakte 13-14 sowie 23-24 geöffnet * auf den Analogausgängen Überlaufwert ausgegeben (11V oder 24mA). * Im Display Fehlercode E.3 und E.4 angezeigt.
Max	100	
Default	2	
Einheit	%	

<i>rEF</i>		Oberer Kalibrierwert
Min	10	Die Kalibrierroutine bezieht ihren oberen Referenzwert auf die hier eingestellte Größe (siehe → Kalibrierung). Beispiel: <i>Ab5</i> = 350, <i>rEF</i> = 80 → Der Referenzwert auf den kalibriert wird beträgt 280.
Max	100	
Default	80	
Einheit	%	

<i>HYS</i>		Alarmhysterese relativ zu <i>Ab5</i>
Min	0	Ein Alarm wird bei Überschreitung des HI-Wertes ausgelöst und kann erst dann quittiert werden, wenn der Messwert den HI-Wert wieder um den hier eingestellten Wert unterschreitet. Der Wert ist in 0.1% Schritten einstellbar.
Max	20	
Default	5	
Einheit	%	

AbS		Maximaler Anzeigewert
Min	10	Der hier eingegebene Wert definiert den oberen gültigen, im Display erscheinenden Messwert. Dieser muss mit den entsprechenden Kenndaten der verwendeten Sensoren übereinstimmen. (unverbindliche Beispiele: 350 für 350bar; 100 für 100kg; 500 für 5kN...) Wenn der erfasste Messwert diesen Wert erreicht, wird die maximale Spannung am Analogausgang ausgegeben. Viele der Parameter beziehen sich prozentual auf diese Größe.
Max	999	
Default	350	
Einheit	-	

Id		Passwort
Min	0	Hier wird das für eine Veränderung von Werten erforderliche Passwort definiert. Der als Id eingestellte Wert ist erst sichtbar, nachdem das aktuelle Passwort eingegeben wurde.
Max	999	
Default	22	
Einheit	-	

0-1		Offset Sensor 1
Min	nur lesen	Hier kann nach der Kalibrierung von Sensor 1 dessen ermittelte Offset abgelesen werden.
Max	nur lesen	
Default	-	
Einheit	%	

E-1		Verstärkung Sensor 1
Min	nur lesen	Hier kann nach der Kalibrierung von Sensor 1 dessen ermittelte Verstärkung abgelesen werden.
Max	nur lesen	
Default	-	
Einheit	nV / digit	

S-1		Empfindlichkeit Sensor 1
Min	nur lesen	Hier kann nach der Kalibrierung von Sensor 1 dessen ermittelte Empfindlichkeit abgelesen werden.
Max	nur lesen	
Default	-	
Einheit	mV / 10V	

0-2		Offset Sensor 2
Min	nur lesen	Hier kann nach der Kalibrierung von Sensor 2 dessen ermittelte Offset abgelesen werden.
Max	nur lesen	
Default	-	
Einheit	%	

E-2		Verstärkung Sensor 2
Min	nur lesen	Hier kann nach der Kalibrierung von Sensor 2 dessen ermittelte Verstärkung abgelesen werden.
Max	nur lesen	
Default	-	
Einheit	nV / digit	

S-2		Empfindlichkeit Sensor 2
Min	nur lesen	Hier kann nach der Kalibrierung von Sensor 2 dessen ermittelte Empfindlichkeit abgelesen werden.
Max	nur lesen	
Default	-	
Einheit	mV / 10V	

CF6		Modulbezeichnung
Min	nur lesen	Hier ist die Bezeichnung des Moduls abzulesen (265, 266 oder 267)
Max	nur lesen	

UEr		Softwareversion
Min	nur lesen	Hier ist die Softwareversion des Moduls abzulesen
Max	nur lesen	

7 Fehlermeldungen

7.1 Fehlermeldungen im Display

Im Falle eines Fehlers oder einer Störung können folgende Fehlermeldungen angezeigt werden, die gleichzeitig auch ein Öffnen der Relaiskontakte 13-14 und 23-24, sowie ein Abschalten des digitalen Ausgangs OU2 bewirken.

Fehlermeldungen Sensoren			
Anzeige	Bedeutung(en)	Ursache	Abhilfe
E.1	Sensorbruch, Sensorschluss, Fehlverdrahtung bei DMS1	Es liegt ein Fehler im Anschluss von DMS-Messbrücke 1 vor. Dies kann an einer Unterbrechung der Verbindung, einer fehlerhaften Verdrahtung oder einem defekten DMS liegen.	Überprüfen Sie den die DMS-Messbrücke 1 und die Anschlussleitungen zum Modul.
E.2	Sensorbruch, Sensorschluss, Fehlverdrahtung bei DMS2	Es liegt ein Fehler im Anschluss von DMS-Messbrücke 2 vor. Dies kann an einer Unterbrechung der Verbindung, einer fehlerhaften Verdrahtung oder einem defekten DMS liegen.	Überprüfen Sie den die DMS-Messbrücke 2 und die Anschlussleitungen zum Modul.
E.3	negativer Grenzwert \bar{n}_m unterschritten bei DMS1	Die Druckbelastung erfolgt in umgekehrter Richtung, die max. negative Eingangsspannung am Anschluss von DMS1 wurde unterschritten.	Kalibrierung in drucklosem Zustand erneut durchführen. Wenn dies keine Abhilfe bringt, die Einbaulage der DMS-Messbrücke 1 nochmal überprüfen.
E.4	negativer Grenzwert \bar{n}_m unterschritten bei DMS2	Die Druckbelastung erfolgt in umgekehrter Richtung, die max. negative Eingangsspannung am Anschluss von DMS2 wurde unterschritten.	Kalibrierung in drucklosem Zustand erneut durchführen. Wenn dies keine Abhilfe bringt, die Einbaulage der DMS-Messbrücke 2 nochmal überprüfen.
E.5	max. Grenzwert H_i überschritten bei DMS1	Der Druckwert von DMS1 ist höher als der eingestellte Maximalwert.	Wenn die Alarmierung zu früh oder zu häufig auftritt, den oberen Grenzwert entsprechend anpassen.

E.6	max. Grenzwert <i>Hi</i> überschritten bei DMS2	Der Druckwert von DMS2 ist höher als der eingestellte Maximalwert.	Wenn die Alarmierung zu früh oder zu häufig auftritt, den oberen Grenzwert entsprechend anpassen.
E.7	<i>Lo</i> -Alarm DMS1 oder DMS2	Einer der beiden gemessenen Druckwerte ist niedriger als der erlaubte Lo-Wert.	Ursache für die Unterschreitung feststellen. Evtl. fehlt eine Grundlast. Tritt die Meldung zu früh oder zu häufig auf, den Lo-Wert anpassen.
E.8	<i>Lo</i> -Alarm DMS1 oder DMS2	Einer der beiden gemessenen Druckwerte ist niedriger als der erlaubte Lo-Wert.	Ursache für die Unterschreitung feststellen. Evtl. fehlt eine Grundlast. Tritt die Meldung zu früh oder zu häufig auf, den Lo-Wert anpassen.
E.9	<i>dif</i> -Meldung (Differenz - Überschreitung) BEI MODUL AT266 NICHT VERWENDET	Der Differenzwert zwischen dem gemessenen Druckwert von DMS1 und DMS2 ist betragsmäßig höher als der maximal erlaubte Differenzwert.	Ursache für die Druckdifferenz feststellen. Tritt die Meldung zu früh oder zu häufig auf, den max. Differenzwert anpassen.

Fehlermeldungen Hardware

Anzeige	Bedeutung(en)	Ursache	Abhilfe
E.17	Versorgungsspannungsquelle außerhalb der erlaubten Toleranz.	Hardwarefehler	Modul zur Überprüfung einsenden.
E.18	Referenzspannungsquelle defekt	Hardwarefehler	Modul zur Überprüfung einsenden.
E.19	Sensorüberwachungsspannung für DMS1 defekt	Hardwarefehler oder Kurzschluss am Sensoreingang	Modul zur Überprüfung einsenden.
E.20	Sensorüberwachungsspannung für DMS2 defekt	Hardwarefehler oder Kurzschluss am Sensoreingang	Modul zur Überprüfung einsenden.
E.21	Versorgungsspannung für Analogausgänge Uout/Iout defekt	Hardwarefehler	Modul zur Überprüfung einsenden.
E.22	Parameterspeicher für die Konfiguration defekt	Hardwarefehler	Modul zur Überprüfung einsenden.
E.23	AD-Wandler für Kanal 1 defekt	Hardwarefehler	Modul zur Überprüfung einsenden.
E.24	AD-Wandler für Kanal 2 defekt	Hardwarefehler	Modul zur Überprüfung einsenden.
E.25	Abfrage der digitalen Eingänge und Abfrage der Eingabetastatur von der Anzeige defekt	Hardwarefehler	Modul zur Überprüfung einsenden.
E.26	Externe Hardwareüberwachung (Watchdog) fehlerhaft	Hardwarefehler	Modul zur Überprüfung einsenden.

E.27	Signalfehler am Analogausgang 1	Verbindung des Analogausgangs zwischen Modul und Maschinensteuerung unterbrochen.	Externe Beschaltung der Ausgänge Uout und Iout prüfen: Bürde an Iout größer als 500 Ohm ? Leitung an Iout zur Maschine unterbrochen ? Leitung an Uout kurzgeschlossen ? Falls der Analogausgang 1 nicht genutzt wird, sollte zur Vermeidung der Fehlermeldung Klemme 1I+ mit U/I- gebrückt werden.
E.28	Signalfehler am Analogausgang 2	Verbindung des Analogausgangs zwischen Modul und Maschinensteuerung unterbrochen.	Externe Beschaltung der Ausgänge Uout und Iout prüfen: Bürde an Iout größer als 500 Ohm ? Leitung an Iout zur Maschine unterbrochen ? Leitung an Uout kurzgeschlossen ? Falls der Analogausgang 2 nicht genutzt wird, sollte zur Vermeidung der Fehlermeldung Klemme 2I+ mit U/I- gebrückt werden.
Fehlermeldungen Kalibrierung			
Anzeige	Bedeutung(en)	Ursache	Abhilfe
E.29	Kalibrierfehler: DMS1 oberer Referenzwert nicht erkannt.	Sensor DMS1 hat beim Abgleich des (oberen) Referenzwertes kein oder ein zu geringes Signal gemeldet.	Kalibrierung wiederholen, ggf. Sensor und dessen Einbaulage überprüfen
E.30	Kalibrierfehler: DMS2 oberer Referenzwert nicht erkannt.	Wie E.29, aber für DMS2	Wie E.29, aber für DMS2
E.31	Kalibrierfehler: DMS1 Verstärkung	Sensor DMS1 hat beim Abgleich des (oberen) Referenzwertes ein zu hohes Signal gemeldet.	Kalibrierung wiederholen, ggf. Sensor und dessen Einbaulage überprüfen
E.32	Kalibrierfehler: DMS2 Verstärkung	Wie E.31, aber für DMS2	Wie E.31, aber für DMS2

7.2 Warnmeldungen

Im Falle einer Warnung können folgende Warnmeldungen angezeigt werden, die ein Abschalten des digitalen Ausgangs OU1 bewirken. Im Gegensatz zu Fehlermeldungen müssen Warnungen nicht quittiert werden.

Warnmeldungen			
Anzeige	Bedeutung(en)	Ursache	Abhilfe
H!	Wird in Modul AT266 nicht verwendet		

7.3 Verhalten der Ausgänge bei Fehlern

Ausgang	Fehlerursache	Verhalten
Analog- ausgang 1	<ul style="list-style-type: none"> • DMS1 < unterer Grenzwert Lo oder • DMS1 > oberer Grenzwert Hi oder • DMS1 Sensorbruch, Kurzschluss, Fehlverdrahtung 	Überlaufwert (11V oder 24mA) bis Quittierung erfolgt
Analog- ausgang 2	<ul style="list-style-type: none"> • DMS2 < unterer Grenzwert Lo oder • DMS2 > oberer Grenzwert Hi2 oder • DMS2 Sensorbruch, Kurzschluss, Fehlverdrahtung 	Überlaufwert (11V oder 24mA) bis Quittierung erfolgt
Relais- ausgang 1 (Klemme 13-14)	<ul style="list-style-type: none"> • DMS1 < unterer Grenzwert Lo oder • DMS1 > oberer Grenzwert Hi oder • DMS1 Sensorbruch, Kurzschluss, Fehlverdrahtung oder • Hardwarefehler 	Kontakt öffnet bis zur Quittierung
Relais- ausgang 2 (Klemme 23-24)	<ul style="list-style-type: none"> • DMS2 < unterer Grenzwert Lo oder • DMS2 > oberer Grenzwert Hi2 oder • DMS2 Sensorbruch, Kurzschluss, Fehlverdrahtung • Hardwarefehler 	Kontakt öffnet bis zur Quittierung
24V Ausgang OU1	<ul style="list-style-type: none"> • DMS1 < unterer Grenzwert Lo oder • DMS1 > oberer Grenzwert Hi oder • DMS1 Sensorbruch, Kurzschluss, Fehlverdrahtung 	Schaltet ab bis zur Quittierung
24V Ausgang OU2	<ul style="list-style-type: none"> • DMS2 < unterer Grenzwert Lo oder • DMS2 > oberer Grenzwert Hi2 oder • DMS2 Sensorbruch, Kurzschluss, Fehlverdrahtung 	Schaltet ab bis zur Quittierung

8 Inbetriebnahme und Einrichtung

8.1 Kalibrierung der DMS-Messbrücken

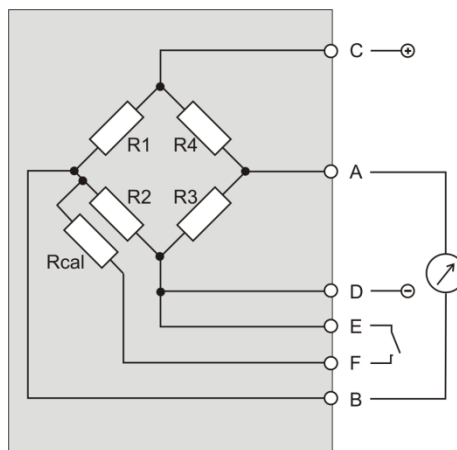
Das Gerät muss an die DMS-Messbrücken angepasst (kalibriert) werden, um dessen elektrische Eigenschaften zu berücksichtigen.

Unabhängig davon kann nach einer Erwärmung oder Vorspannung auf einen Anfangs- bzw. Offsetwert erneut kalibriert werden.

Das Modul wird werkseitig überprüft und eingestellt. Eine individuelle Anpassung an die DMS-Messbrücken erfolgt bei der Inbetriebnahme und kann dann jederzeit wieder geändert werden.

8.1.1 Geeignete DMS-Messbrücken

Das Gerät ist für den Einsatz von DMS-Messbrücken konzipiert, die nach dem folgenden Schaltbild aufgebaut sind:



*Ersatzschaltbild des DMS-Druckaufnehmers
(Wheatstone-Brücke)*

Geeignete Druckaufnehmer müssen folgende technische Daten aufweisen:

Vollbrückenwiderstand	$\geq 350 \Omega$
Signalpegel bei Maximalwert:	0,1mV/V..10mV/V

:

8.2 Kalibriervorgang

Um Temperatureinflüsse gering zu halten, sollte der Kalibriervorgang erst 10 min. nach Inbetriebsetzung des Moduls und des DMS-Aufnehmers bei Vorliegen der üblichen Betriebstemperatur durchgeführt werden.

Vor der Durchführung des Kalibriervorgangs müssen sinnvolle Vorgaben für DMS-Messbrücken in Parameter **Ab5** und **rEF** gemacht werden.

Der Kalibriervorgang kann wahlweise über die Bedientasten, oder über den Eingang IN1 gestartet werden:



Dieser Vorgang ist nur im drucklosen Zustand bei unbelasteten DMS-Messbrücken zulässig!

8.2.1 Start des Kalibriervorgangs über den digitalen Eingang

- 1.) Die Messbrücken müssen für einen Nullabgleich drucklos sein
- 2.) Digitaleingang IN1 für mindestens 100ms mit 24V DC beschalten .
- 3.) Der Kalibriervorgang läuft automatisch ab.

In der Anzeige erscheint abwechselnd **CAL** mit einer von 0 auf 5 hochlaufenden Zahl.

- 4.) Das Modul ist kalibriert.

Bei fehlender oder unpassender DMS-Messbrücke oder anderen Fehlerursachen wird ein entsprechender Fehlercode im Display angezeigt.

8.2.2 Start des Kalibriervorgangs über die Tastatur

- 1.) Die Messbrücken müssen für einen Nullabgleich lastfrei sein
- 2.) Tasten **E** und **M** für 5 Sekunden gleichzeitig betätigen. Während dieser Zeit wird abwechselnd ein Countdown von 5...0 mit dem Begriff **CAL** angezeigt.
- 3.) Tasten loslassen.
- 4.) Der Kalibriervorgang läuft automatisch ab. In der Anzeige erscheint nun abwechselnd **CAL** mit einer von 0 auf 5 hochlaufenden Zahl.
- 5.) Das Modul ist kalibriert.

8.2.3 Anzeige der Kalibrier-Ergebnisse

Die ermittelten Kenngrößen für die Verstärkung und den Nullpunkt (Offset) lassen sich anschließend über die Bedienung des Gerätes abfragen (Parameter **0-1 0-2 E-1 E-2 5-1 5-2**)

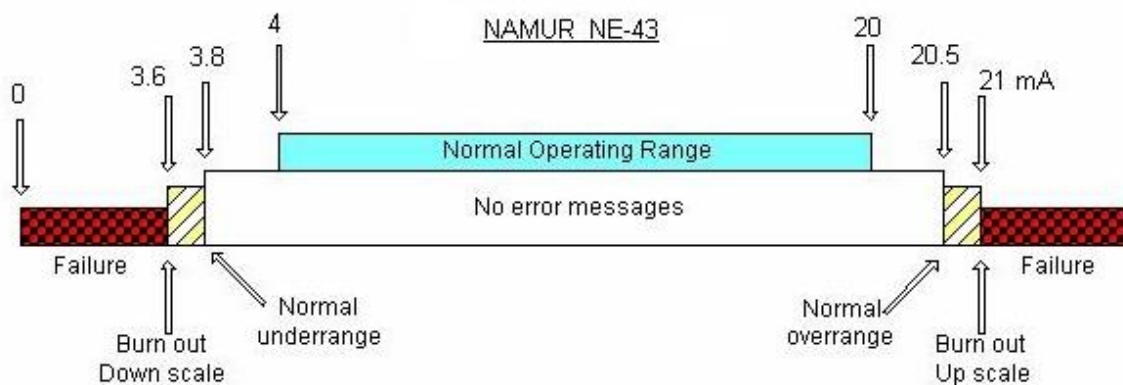
9 Anhang

9.1 Definition „Namur NE43“

Eine sehr breite Verwendung findet das Signal 4 ... 20 mA in der Übertragung von Sensorwerten. Hierbei wird z. B. das im Produktionsprozess zu messende Drucksignal eines Druckmessumformers 0 ... 10 bar durch die Elektronik im Modul auf 4..20 mA umgesetzt.

Um einen erkannten Defekt eines Sensors über diese Stromschleife kenntlich zu machen, wird nach Namur NE43 vom Modul ein Stromwert von > 21mA ausgegeben. Im Bereich zwischen 20 und 21mA sowie zwischen 3.6 und 4mA können dabei geringfügige Über- oder Unterschreitungen der definierten Messgrößen erfasst werden.

Die Namur Kennlinie kann mit Einstellung des Parameters **low** auf den Wert 3 aktiviert werden. In diesem Fall ist keine gleichzeitige Ausgabe eines 0..10V Wertes möglich.



9.2 Optional erhältliches Zubehör

9.2.1 Montagewinkel mit Schirmklemme und PE-Anschluss

Zur optimalen Installation der Kabelzuführung ist unter Bestellnummer 99-00162 ein Montagewinkel mit Schirmklemme und PE-Anschluss erhältlich. Dieser sorgt zum einen für eine sichere Zugentlastung der Leitungen, zum anderen für eine zuverlässige Erdung des Schutzschirms.

Der Montagewinkel ist vormontiert und kann mit zwei mitgelieferten Schrauben nachträglich einfach in zwei dafür bereits vorgesehene Gewindelöcher des Gehäuses befestigt werden.

Alternativ zu der im Bild gezeigten Befestigung an der Oberseite kann der Winkel auch an der Unterseite des Gehäuses montiert werden.

Bei Verwendung dieses Montagewinkels wird die Bauhöhe des Moduls um etwa 40mm zunehmen.



9.3 Technische Daten

Gehäuse und Montage	
Abmessungen (BxHxT)	53 mm x 116 mm x 125 mm
Gewicht	550 g
Gehäusematerial	Metall
Schutzart	IP 20
Befestigung	Schnappbefestigung für Montageschiene TS35
Arbeitstemperatur	0..50°C / keine Betauung
Bedienung	
Display	3 x 7-Segment
Folientasten	4 Stück
Elektrische Versorgung	
Versorgungsspannung	
Min... Typ... Max	18V DC ... 24V DC ... 32V DC
Leistungsaufnahme	max. 5 W
Digitaleingänge	
Anzahl der Eingänge	4
Digitaleingang	24 VDC / 2,5 mA
Analoge Eingänge	
Anzahl der Kanäle	2
Anschluss DMS Sensoren	2 x 6-poliger Stecker (A1... F1 / A2...F2)
Messbrückenversorgung	10 VDC stabil / max. 120 mA pro Sensor
Eingangsempfindlichkeit:	1 mV/10V ... 100 mV/10V
Nullpunkt/Verstärkung	Einstellung automatisch mit Kalibrierung
Auflösung Eingänge	23 Bit
Auflösung Eingänge pro Digit	163,3 nV
Abtastzyklus Eingänge	80 SPS
Analoge Ausgänge	
Spannungsausgang	Wählbar: 0...10 VDC oder 0..5 VDC
Lastwiderstand Spannungsausgang	> 3 kOhm
Stromausgang	Wählbar: 0...20 mA oder 4...20 mA oder 3,6...21 mA (nach Namur NE43)
Bürde Stromausgang	max. 500 Ohm
3 dB-Grenzfrequenz	15 Hz
Auflösung Ausgänge	16 Bit
Genauigkeit	
Temperaturkoeffizient TK	max. 1,2 ppm FSR/°C (FSR = F ull S cale R ange)
Linearitätsfehler	max. 0,065 %FSR
Alarmierung	
Hysterese Alarmierung	Einstellbar
Alarmrelais, potenzialfrei	2 x 250 VAC, 2 A
Digital-Alarmausgang	2 x 24 VDC, 12 mA
Verzögerung	Einstellbar

FMEDA-Kenndaten*	
Performance Level	PL c
Hardwarefehlertoleranz	HFT = 0
Struktur MoöN	1001
Proof Test Interval	T1(PL c) = 10 Jahre
Mittlere Lebensdauer MTTF _d pro Kanal	
Digital OUT	1401 Jahre
Analog OUT	867 Jahre
Relais OUT	744 Jahre
Usefull Life	10 Jahre
PFH _d pro Kanal	
Digital OUT	81,5 FIT
Analog OUT	131,7 FIT
Relais OUT	153,5 FIT
PFD _{avg} (T1) pro Kanal	
Digital OUT	3,57 x 10 ⁻³
Analog OUT	5,77 x 10 ⁻³
Relais OUT	6,72 x 10 ⁻³

* Auszug aus dem FMEDA-Kenndatenblatt zu AT266 (kann separat angefordert werden)

Normen und Vorschriften

CE Konformität:	EN 61326-1, EN 61000
EMV Richtlinie:	2014/30/EU
Niederspannungsrichtlinie:	2014/35/EU
RoHS:	2011/65/EU
Isolationsprüfung:	DIN EN 60204-1

9.4 Service Adresse

Für technische Fragen und im Falle einer Reklamation wenden Sie sich bitte an:

FELLER ENGINEERING GmbH
Carl-Zeiss-Str. 14
D-63322 Rödermark
Tel: +49 (0)6074 8949-0
Fax: +49 (0)6074 8949-49
www.fellereng.de

9.5 Kundenseitig eingestellte Parameter

Projekt _____

Datum _____

Name _____

Anzeige	Bedeutung	Eingestellter Wert
<i>Lo</i>	unterer Grenzwert, relativ zum maximalen Anzeigewert <i>Ab5</i>	
<i>Hi1</i>	oberer Grenzwert 1, relativ zum maximalen Anzeigewert <i>Ab5</i>	
<i>Hi2</i>	oberer Grenzwert 2, relativ zum maximalen Anzeigewert <i>Ab5</i>	
<i>dIF</i>	maximaler Differenzwert	
<i>Uou</i>	Konfig. Analog Ausgang U+	
<i>Iou</i>	Konfig. Analog Ausgang I+	
<i>dLY</i>	Verzögerung	
<i>An2</i>	Funktion des 2. Analogausgangs	
<i>nIn</i>	Kleinster erlaubter, negative Grenzwert	
<i>rEF</i>	oberer Kalibrierwert	
<i>HYS</i>	Hysterese für Alarm	
<i>Ab5</i>	Maximaler Anzeigewert	
<i>Id</i>	Code Eingabe	

