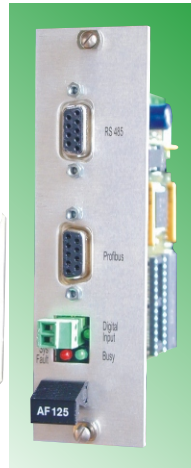
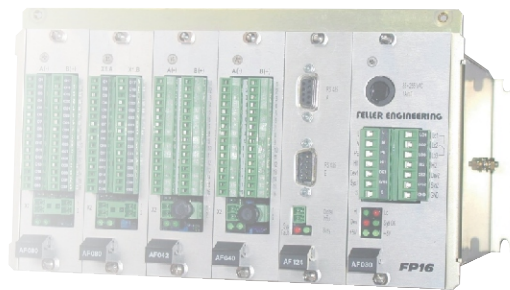


FP16 / FP16+ Karten

Netzteilkarten

- AF023** Schaltnetzteil, 24 VDC
AF030 Schaltnetzteil, 85...265 VAC

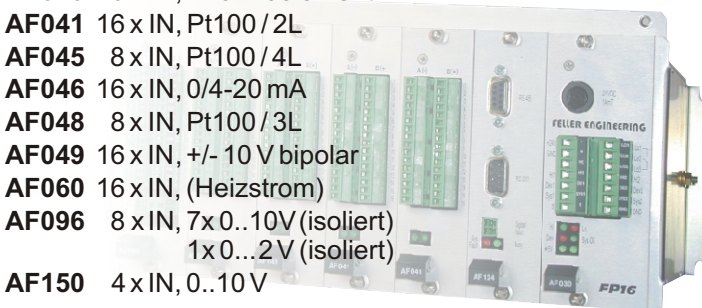


Prozessor-Karten

- AF121** Prozessorkarte für FP16 mit Schnittstelle RS485
AF122 Prozessorkarte für FP16 mit Schnittstelle RS232
AF124 Prozessorkarte für FP16 mit Schnittstellen 2x RS485
AF125 Prozessorkarte für FP16 mit Schnittstellen Profibus/RS485
AF127 Prozessorkarte für FP16 mit Schnittstellen RS485 / RS422
AF128 Prozessorkarte für FP16 mit Schnittstellen 2x RS422
AF129 Prozessorkarte für FP16 mit Schnittstellen RS485 / RS232
AF131 Prozessorkarte für FP16+ mit Schnittstelle RS485
AF132 Prozessorkarte für FP16+ mit Schnittstelle RS232
AF134 Prozessorkarte für FP16+ mit Schnittstellen 2x RS485
AF135 Prozessorkarte für FP16+ mit Schnittstellen Profibus/RS485
AF137 Prozessorkarte für FP16+ mit Schnittstellen RS485 / RS422
AF139 Prozessorkarte für FP16+ mit Schnittstellen RS485 / RS232
AF530 Prozessorkarte für FP16+ mit Schnittstellen RS485 / RS232 / 2x CAN-Bus

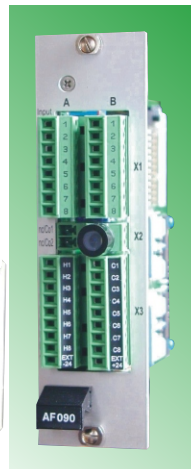
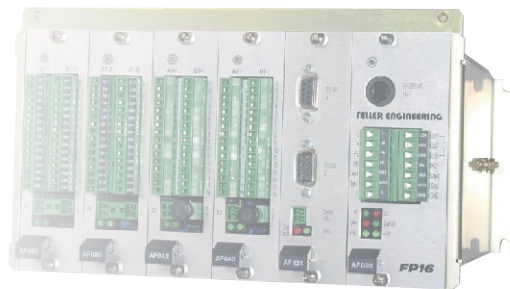
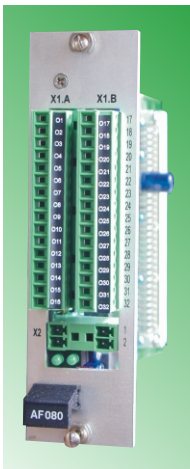
Eingangskarten

- AF040** 16 x IN, Thermoelement
AF041 16 x IN, Pt100 / 2L
AF045 8 x IN, Pt100 / 4L
AF046 16 x IN, 0/4-20 mA
AF048 8 x IN, Pt100 / 3L
AF049 16 x IN, +/- 10 V bipolar
AF060 16 x IN, (Heizstrom)
AF096 8 x IN, 7x 0..10V (isoliert)
 1x 0...2V (isoliert)
AF150 4 x IN, 0..10V



Ausgangskarten

- AF080** 32 x OUT, 24V
AF081 16 x OUT, Relais potentialfrei
AF161 5 x OUT, 0..10V
AF162 16 x OUT, +/- 10 V bipolar



Kombikarten

- AF090** 8 x IN (TE) / 16 x OUT
AF091 8 x IN (Pt100-2L) / 16 x OUT
AF094 8 x IN (0..10 V) / 16 x OUT
AF097 8 x IN (4..20 mA) / 16 x OUT
AF140 16x IN digital / 16x OUT digital